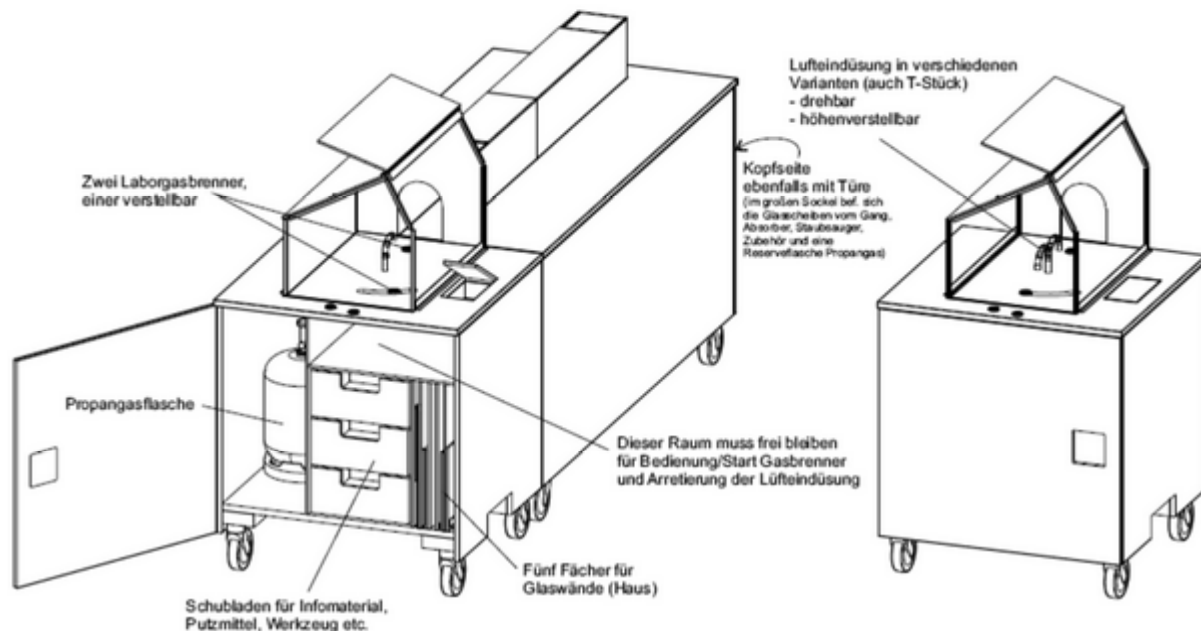


Projektbeschreibung: Aktivexponat "Explosions-Haus"

Ein interaktives Exponat für die BG Holz und Metall

Seite 1 von 6

Übersicht:



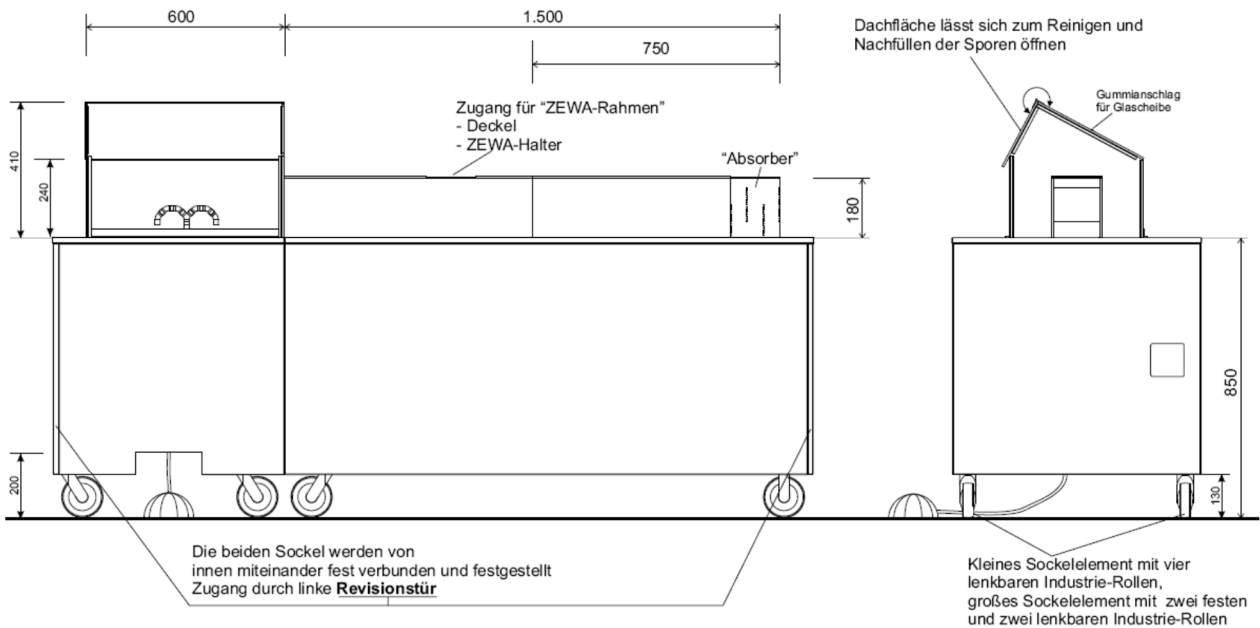
Die Haupt-Exponatkomponenten und Zubehör:

- Demontierbare Glashauskomponenten in Alu-Profil, mittels Schraubverbindung gehalten
- Absorber und Mittelfilter-Halter
- 1 Stück "statischer" Laborgasbrenner und 1 Stück "verschiebbarer" Laborgasbrenner
- 2 Stück Gasflaschen, 1 Stück Druckminderer
- 1 Stück Blasebalgeinheit
- 1 Stück Staubsauger

Projektbeschreibung: Aktivexponat "Explosions-Haus"

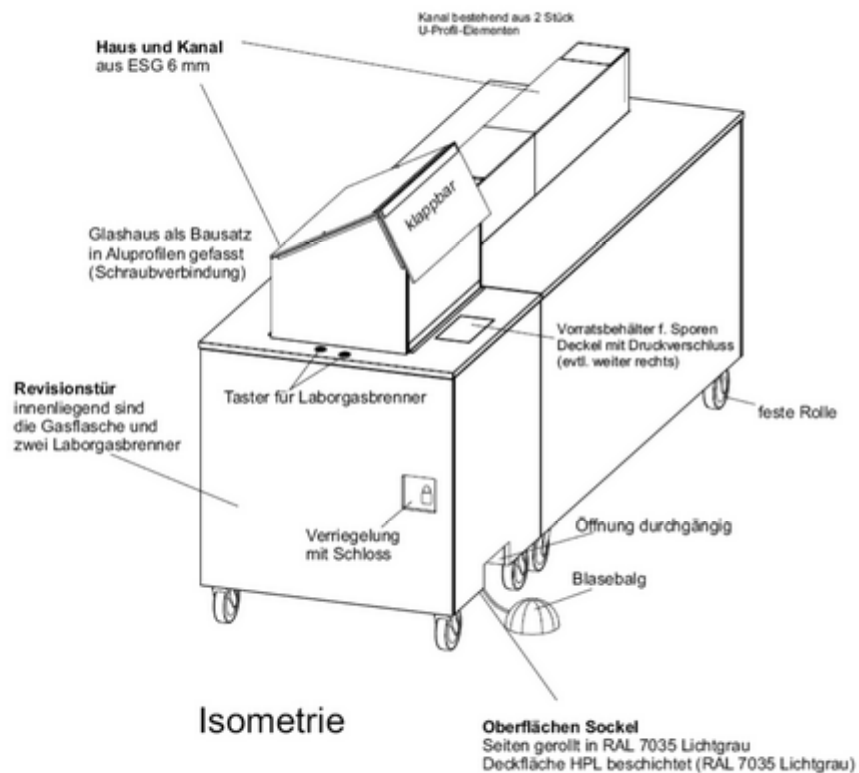
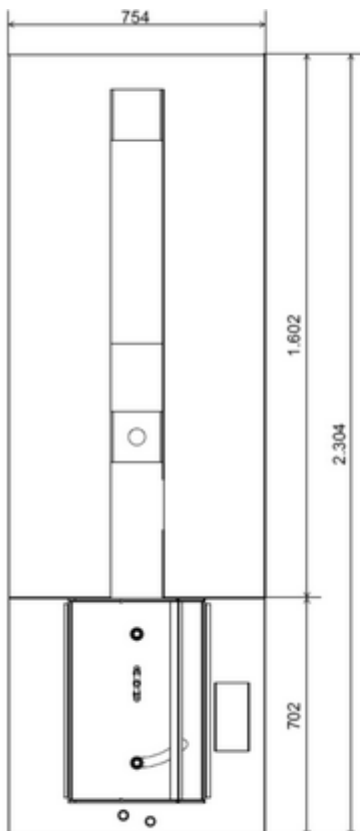
Ein interaktives Exponat für die BG Holz und Metall

Seite 2 von 6



Vorderansicht

Seitenansicht



Isometrie

Projektbeschreibung: Aktivexponat "Explosions-Haus"

Ein interaktives Exponat für die BG Holz und Metall

Seite 3 von 6

Messeinsatz:



Projektbeschreibung: Aktivexponat "Explosions-Haus"

Ein interaktives Exponat für die BG Holz und Metall

Seite 4 von 6



Projektbeschreibung: Aktivexponat "Explosions-Haus"

Ein interaktives Exponat für die BG Holz und Metall

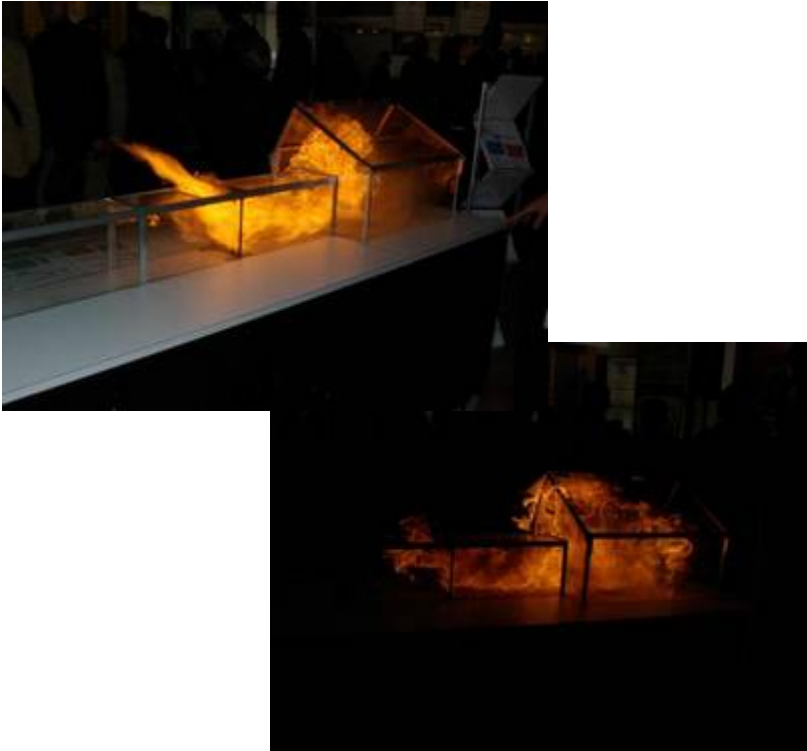
Seite 5 von 6



Projektbeschreibung: Aktivexponat "Explosions-Haus"

Ein interaktives Exponat für die BG Holz und Metall

Seite 6 von 6




Video-Clip: klicken Sie auf folgenden Link, Internetverbindung erforderlich:

http://www.youtube.com/watch?v=w_Ohb1Soscg

Sollten Sie irgendwelche Rückfragen haben, zögern Sie nicht, sich an uns zu wenden.

THIEMANN Technische Realisation

T e a m 

Kölner Str. 70 D- 50389 Wesseling
Tel.: +49 2236 9423 -42 Fax: -43 mobil: +49 177 5364080

<http://www.ttr-exponate.de>

<http://www.team6.de>

Team6 liefert präzise und kompetente Darstellungen Ihrer Technologie für Messen und Ausstellungen oder für Schulung und Training durch reale oder virtuelle Modelle, interaktive Exponate und/oder Programme.